

## WALTERSCHEID – IHR PARTNER AM TRAKTORHECK

Hydraulische Oberlenker mit dem Original Walterscheid-Fanghaken, per Knopfdruck bedienbare Unterlenkerhaken, die hydraulisch gesteuerte Seitenstrebe für sichere Fahrt in extremen Hanglagen – das sind nur einige der Meilensteine in der Anbau- und Kuppeltechnik, die wir in den vergangenen 30 Jahren gesetzt haben.

Komfort und Sicherheit in der Landwirtschaft steht für Walterscheid an erster Stelle. Die hochwertigen Anhängböcke mit verschiedensten Anhäng- und Zugvorrichtungen machen Walterscheid zum Full-Liner am Traktorheck – und damit für Landmaschinenhersteller und Landwirte zum zuverlässigen Partner in allen Fragen der sicheren und komfortablen Kuppeltechnik.

**Walterscheid – wir treiben Landwirtschaft voran!**

### WALTERSCHEID GmbH

Niederlassung Dingelstädt - Fachbereich Anhängertechnik  
Heiligenstädter Straße 17a  
D-37351 Dingelstädt  
Tel: +49 36075 573-0  
Fax: +49 36075 573-23  
hitches@walterscheid.com  
www.walterscheid.com

*Nicht nur in der  
Landwirtschaft zuhause!*

## WALTERSCHEID ANHÄNGE-TECHNIK

**MODELLE  
KU601  
UND KU25**



Weitere Informationen und technische Details finden Sie auch im aktuellen Walterscheid Anhängertechnik-Katalog unter [www.walterscheid.com](http://www.walterscheid.com) als kostenlosen Download.

### WALTERSCHEID GMBH

Hauptstraße 150  
D-53797 Lohmar  
Tel: +49 2246 12-0  
Fax: +49 2246 12-3501

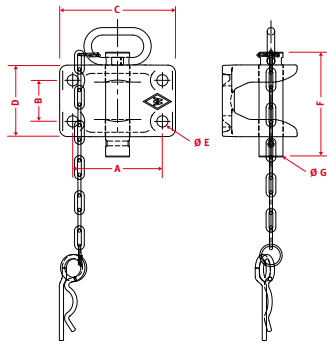
[www.walterscheid.com](http://www.walterscheid.com)

**WALTERSCHEID**



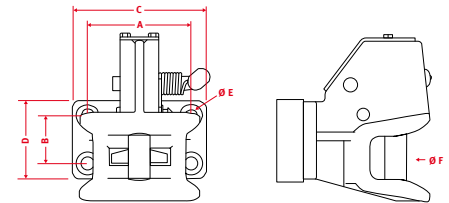
# RANGIERKUPPLUNG

## KU601/602/603



# FLANSCHKUPPLUNG

## KU25



Referenz	Lochbild	Flanschplatte	Bohrung	Bolzen	Ø Bolzen	Anhängelast	Bestell-
	A x B [mm]	C x D [mm]	Ø E [mm]	F [mm]	G [mm]	[t]	nummer
KU601	120 x 55	155 x 96	15	140	32	20	8002461
KU601NB35	120 x 55	155 x 96	15	140	35	25	8004720
KU602	140 x 80	200 x 140	17	170	35	25	8002462
KU603	160 x 100	200 x 140	21	170	35	25	8002463

Referenz	Lochbild	Flanschplatte	Bolzen	Kuppelbolzen	Stützlast	Stützlast	Bestell-
	A x B [mm]	C x D [mm]	Ø E [mm]	Ø F [mm]	kg < 25 km/h	kg > 25 km/h	nummer
Ku25-3	120 x 55	155 x 90	15	25	2500	2000	8002604
Ku25-3L	120 x 55	155 x 90	15	25	2500	2000	8004689

zulässiger D-Wert bis

45 kN

- Rangierkupplung nach DIN 15170

- geeignet für Zugösen nach DIN 74054, 8454, DIN 9678, VG74059, NFU14-022

- Bauteilprüfung gemäß 77-389/EWG

- KTL-beschichtet
- Mechanik innen aus rostfreiem Edelstahl
- Kuppelbolzen 360° frei drehbar
- KU25-3-L über Kopf bedienbar

- geeignet für Zugösen nach DIN 8454, Ausnahme: nichtöffentlicher Straßenverkehr auch mit Zugösen DIN 74054 bzw. ISO 8755 möglichgeeignet für Schlepper und schleppende Flurförderfahrzeuge wie Lastkarren, Gabelstapler usw. und deren Anhänger

- ABG-Nr.: M 9716