



# Mechanics<sup>®</sup> 传动轴

## 传动轴

为各种用途量身打造的 Mechanics® 动力传动系统异常坚固，能承受现今更强劲动力系统的要求。精密动平衡保证了平稳、无振动运转。所有的零件都经特别设计以满足给定万向节尺寸的最优化要求。传动轴覆盖了广泛的尺寸和转速范围。

### 传动轴类型：

- ▶ 经典型
- ▶ 反置滑动型
- ▶ Synergy®系列



## 经典型

Mechanics® 传统型传动轴已经通过在一些最极端的非高速公路领域多年的应用证明了其性能。多年来，它们树立了行业质量标杆，并经由 我司美国的先进技术、系统和专家的支持来满足客户更高的期待。

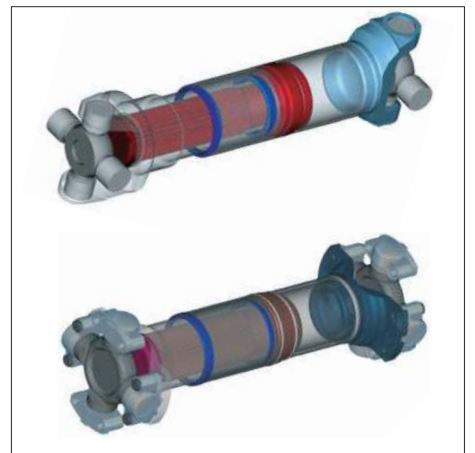
- ▶ 传统的C型/翼型，尺寸系列2C-15C
- ▶ SAE圆型310R-810R (可与spicer®型圆轴承直接互换)
- ▶ 重复润滑设计
- ▶ 尼龙涂覆花键（可选）



## 反置滑动型

各种尺寸的 Mechanics® 系列EC和ER传动轴都包含了独特的专利特点，树立了行业标准。

- ▶ 免维护或重复润滑配置
- ▶ EC-C型/翼型5C-20C
- ▶ ER-SAE圆型410R-810R (可与spicer® 型圆轴承直接互换)
- ▶ 双密封技术



### C-型/翼型

Mechanics® C型万向节在翼型、凸缘型和组合式配置中都有使用。许多设计提供已申请专利的“interlock”特征和精密公差密封装置来阻挡灰尘、碎屑和污染，真正地消除了导致内轴承磨损的最大诱因。我们独一无二的多唇密封能有效留住润滑脂，保证了所有轴承的均衡清洁和润滑。



### SAE圆轴承

Mechanics® 提供全系列的免维护/永久润滑或免维护或者可重复润滑的圆轴承万向节。这些通用、重载、非高速公路用万向节可以和通用工业尺寸系列直接互换。350R到810R圆轴承尺寸系列集成了增长寿命特征。



### 节叉

对于 Mechanics® C 型和圆轴承万向节应用，有很多不同的类型、尺寸和设计。对于特定的圆轴承节叉设计，请联系我们。

#### C型节叉：

- ▶ 制动器叉、联轴器叉、配对叉、法兰叉、滑动叉、焊接叉

#### SAE圆轴承节叉：

- ▶ 配对叉、法兰叉、滑动叉、焊接叉



### 花键轴

使用独特的热处理和材料规范的工程化设计，增加了在严酷的环境和苛刻的应用要求下的寿命。

#### 花键轴类型：

- ▶ 带定心中置花键轴、缩颈花键轴、带定心固定花键轴



### 配件

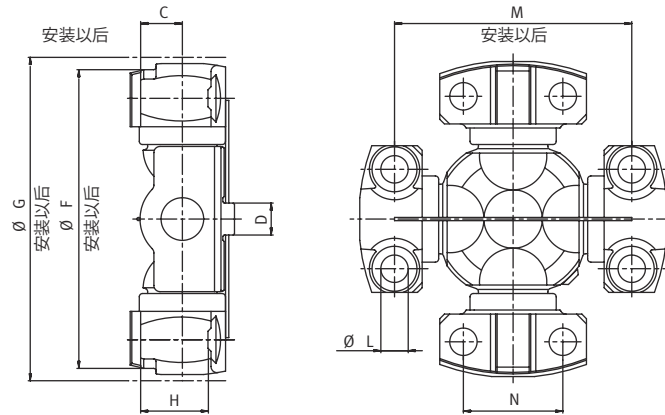
在非高速公路市场动力传动系统领域，我们公司已有50多年的专业经验。我司广泛运用的 Mechanics® 附件保证了最高水平的性能和可靠性，满足您的高要求。从轴类零件到套筒零件、法兰以及从轴承到螺母、螺栓和垫圈，Rockford 能提供您需要的动力传动零件或附件。

#### 可选附件：

- ▶ 螺栓、防尘盖、吊钩滚轮、锁紧螺母、释压阀
- ▶ 密封圈、挡油环、填料盖、空气阀、垫圈



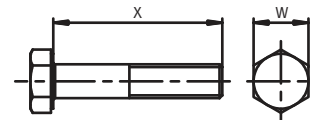
## MECHANICS® 万向节- 尺寸



尺寸	G [mm]	F [mm]	C [mm]	D [mm]	N [mm]	M [mm]	L [mm]	H [mm]
3C	96.8	90.449	15.5	9.500	36.53	69.85	8.8	25.3
4C	114.3	107.925	15.5	9.500	36.53	87.33	8.8	25.3
5C	121.4	115.062	17.5	14.262	42.88	88.90	10.4 11.1	29.8
6C	148.3	140.462	17.5	14.262	42.88	114.30	10.4 11.1	29.8
7C	158.0	148.387	20.6	15.850	49.23	117.48	13.6	33.6
8C	215.9	206.324	20.6	15.850	49.23	174.63	13.6	33.6
8.5C	174.8	165.075	25.4	15.850	71.42	123.83	13.6	39.9
9C	218.9	209.525	25.4	15.850	71.42	168.28	13.6	39.9
10C	225.6	212.700	32.5	25.375	92.08	165.10	16.7	50.8

### 螺栓- 尺寸、质量、和扭矩

螺栓必须清洁, 不添加任何润滑剂, 无涂层, 并在组装前未腐蚀



尺寸	ISO标准公制螺栓- 等级10.9 / 6g				SAE标准英制螺栓 - 等级8 / 2A			
	螺纹尺寸	W [mm]	X [mm]	拧紧扭矩 [Nm]	螺纹尺寸	W [mm]	X [mm]	拧紧扭矩 [Nm]
3C	M8x1.25	13	40	30 – 37	5/16"-24 UNF	12.70	38.10	30 – 37
4C								
5C	M10x1.5	16	45	50 – 66	3/8"-24 UNF	14.28	44.45	50 – 66
6C								
7C	M12x1.75	18	55	95 – 108	1/2"-20 UNF	19.05	50.80	95 – 108
8C								
8.5C			60	129 – 142				
9C								
10C	M16x2	24	80	312 – 325	5/8"-18 UNF	23.81	82.55	312 – 325

## MECHANICS® SYNERGY 系列传动轴

Mechanics® Synergy 3C-10C系列传动轴的一大关键特性是免维护设计，这项设计通过优化花键形状及花键润滑脂，以达到非公路的负载和温度要求，并运用先进的滑动密封技术得以实现。

所有花键零部件都经特别设计，实现了更大的长度补偿，同时改善动平衡特性，确保传动轴运行更为平稳，从而提高操作舒适度。此外，传动轴更大的扭矩承载范围和更长的使用寿命有助于增加运行时长，缩短设备停运时间，从而提高利润。



### 产品理念

Mechanics® Synergy 3C-10C系列传动轴是基于万特赛市场领先产品Mechanics®万向节系列现有的、成熟的非公路技术，由万特赛各部门工程师凭借各自反置滑动组件和传动轴设计的专业知识协同开发的成果，是在现有产品创新的基础上增加新功能特性的自然演变结果，可为非公路市场客户带来显著优势。

总体而言，上述优化设计将减轻传动轴重量、减少维修和维护，最大限度地延长运行时间和提高生产力。

**与实际应用相契合的传动系统组件结构牢固，能满足如今更为强劲的动力传动的要求。**

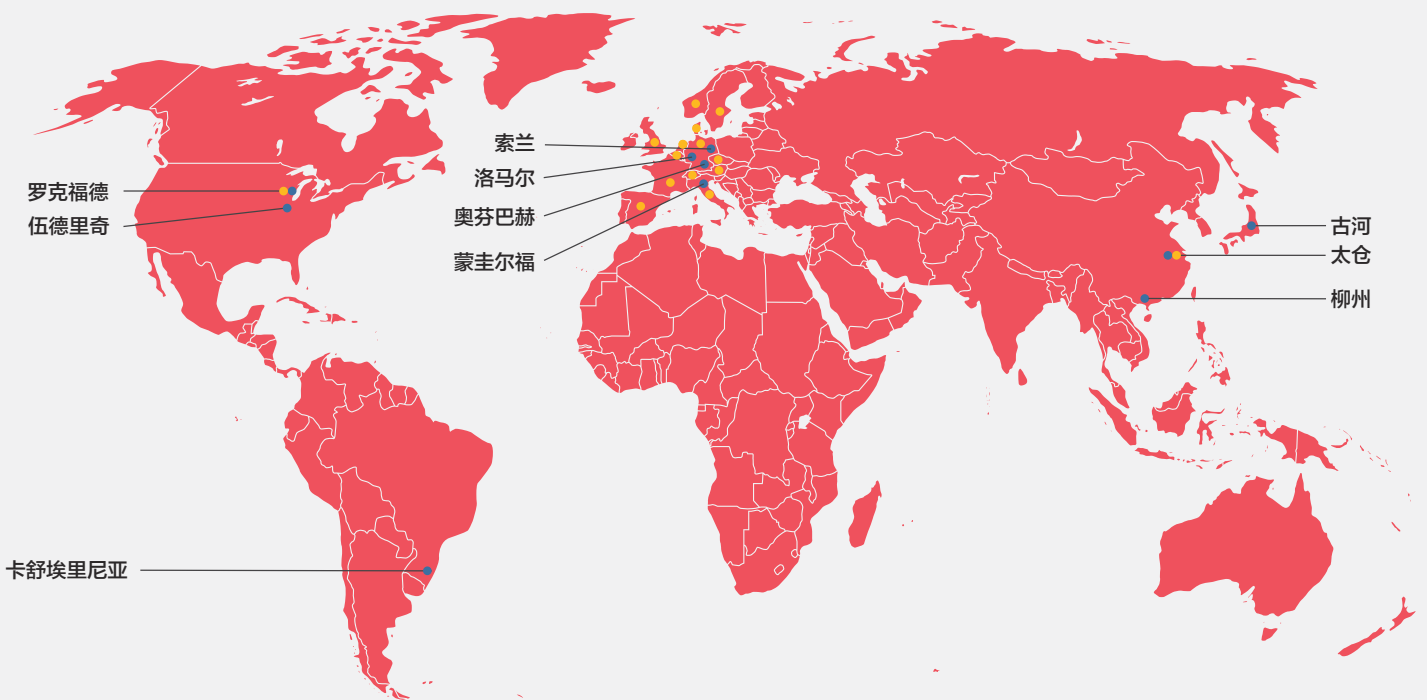
## MECHANICS® SYNERGY

- ▶ 免维护设计
- ▶ 重量更轻
- ▶ 密封性增强
- ▶ 滑动长度增加
- ▶ 可改装（可与现有的Mechanics®侧轴完全互换）
- ▶ 针对非公路环境进行优化的花键润滑脂
- ▶ 扩展并最大化轴承负载能力的独特形状设计
- ▶ 高度标准化的零部件
- ▶ 动平衡特性增强

我们的传动轴系列产品在欧洲、美洲和亚洲均有供应。



## 万特赛动力传动集团 — 全球足迹



我们的足迹遍布全球：● 10 家制造工厂 ● 22 个服务中心

