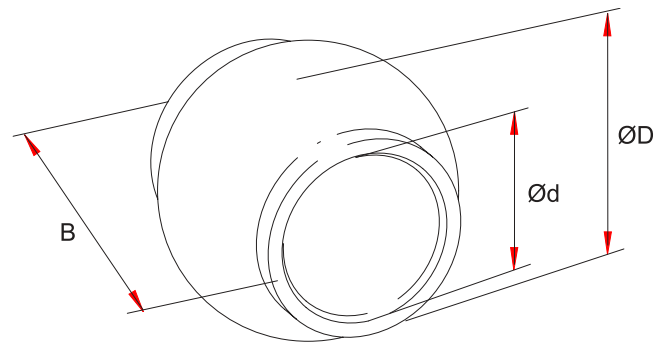


TAS-TINr. 15_02_D

Kugelhülse

Die neue "schwarze Kugel"



KUGELHÜLSE FÜR UNTERLENKER (FÜR BEIDSEITIG GELAGERTE GERÄTEBOLZEN)

Typ	d	D	B	Bestell-Nr.
	[mm]	[mm]	[mm]	
KHU Cat.3HD*	37,3	64	45	1202332

KUGELHÜLSE FÜR OBERLENKER

Typ	d	D	B	Bestell-Nr.
	[mm]	[mm]	[mm]	
KHO Cat.3HD*	32,2	60	51	1202484
KHO Cat.4HD*	45	78	64	1204783

* Heavy Duty (höher belastbar)

Die neue „schwarze Kugel“

Für besonders intensive Einsatzbereiche, beispielsweise bei der Bodenbearbeitung, bietet Walterscheid jetzt eine neue Heavy Duty Kugelhülse an, die sich durch extrem gesteigerte Ansprüche an Material, Fertigungsprozess und damit mehr Sicherheit und Langlebigkeit im praktischen Einsatz - auch unter schwierigsten Bedingungen - auszeichnet.

Bei der Produktion der neuen sogenannten „schwarzen Kugel“ von Walterscheid kommen nur besonders hochwertige Materialien zum Einsatz. So wird ein chromlegierter Wälzlagerstahl verwendet, der die Werkstoffbasis darstellt. Dieser wird in einem abgestimmten Wärmebehandlungsprozess veredelt und durch eine kathodische Tauchlackierung gegen Rost geschützt. Im Rahmen dieses Herstellungsprozesses entsteht auch die typisch schwarze Farbe der hochwertigen Beschichtung.