



TRAKTOR-ANBAU-SYSTEM TAS

- ▶ Einfach ankuppeln
- ▶ Flexibel
- ▶ Schnell
- ▶ Wirtschaftlich

EINFACH ANKUPPELN – FLEXIBEL, SCHNELL UND WIRTSCHAFTLICH

Mit Sicherheit!

**Walterscheid kennt
die Herausforderungen,
vor denen die Land-
wirtschaft steht.**

**Im Dialog mit Landwirten
auf der ganzen Welt
entwickeln wir das
Traktor-Anbau-System
konsequent weiter.**

**So erfüllen wir die
Forderungen der
Landwirtschaft nach
wirtschaftlichen,
komfortablen und sicheren
Arbeitsgeräten.**

Wir übernehmen Verantwortung!

Die moderne Landwirtschaft steht vor einer extremen Herausforderung: Immer mehr Menschen müssen von den verfügbaren Acker- und Weideflächen ernährt werden. Immer höhere Qualitäten ernten und gleichzeitig die natürlichen Ressourcen schonen – so lautet die Devise, nach der Walterscheid den Wandel in der Landwirtschaft nicht nur begleitet, sondern entschieden vorantreibt.

Unsere Innovationen sind Meilensteine in der Landtechnik: Walterscheid wurde für den ersten komplett vom Traktorsitz aus zu bedienenden Unterlenkerhaken ausgezeichnet. Das heute zum Unternehmen gehörende Produktprogramm „Anhängetechnik“ führte die automatische Bolzenkupplung KU 2000 in der Landtechnik ein.

Höhere Produktivität und Funktionalität von Landmaschinen sind das Ziel unserer Entwicklungsingenieure. Wir wollen, dass Landwirte effizient, komfortabel und sicher arbeiten. Dafür übernehmen wir die Verantwortung in der Auslegung, Fertigung und Prüfung unserer Produkte.

Wir treiben Landwirtschaft voran!

Das Traktor-Anbau-System übernimmt zentrale Funktionen im landwirtschaftlichen Arbeitsablauf: Kuppeln, Justieren, Stabilisieren und Anhängen. Arbeitsgeräte und Maschinen werden komfortabel, Zeit sparend und sicher vom Traktorsitz aus an- und abgekuppelt, Geräte für die jeweilige Funktion optimal eingestellt und Traktor und Gerät vor materialschädigenden und gefährlichen Schlägen und Stößen geschützt.

Das Walterscheid-TAS-Programm umfasst alle Teile des Dreipunktgestänges: komplette Unterlenker, Hubstreben, Oberlenker, Stabilisierungssysteme sowie moderne Anhängetechnik.

TRAKTOR-ANBAU-SYSTEM TAS

Die Anforderungen an das Traktor-Anbau-System sind so vielfältig wie die Landwirtschaft selbst.

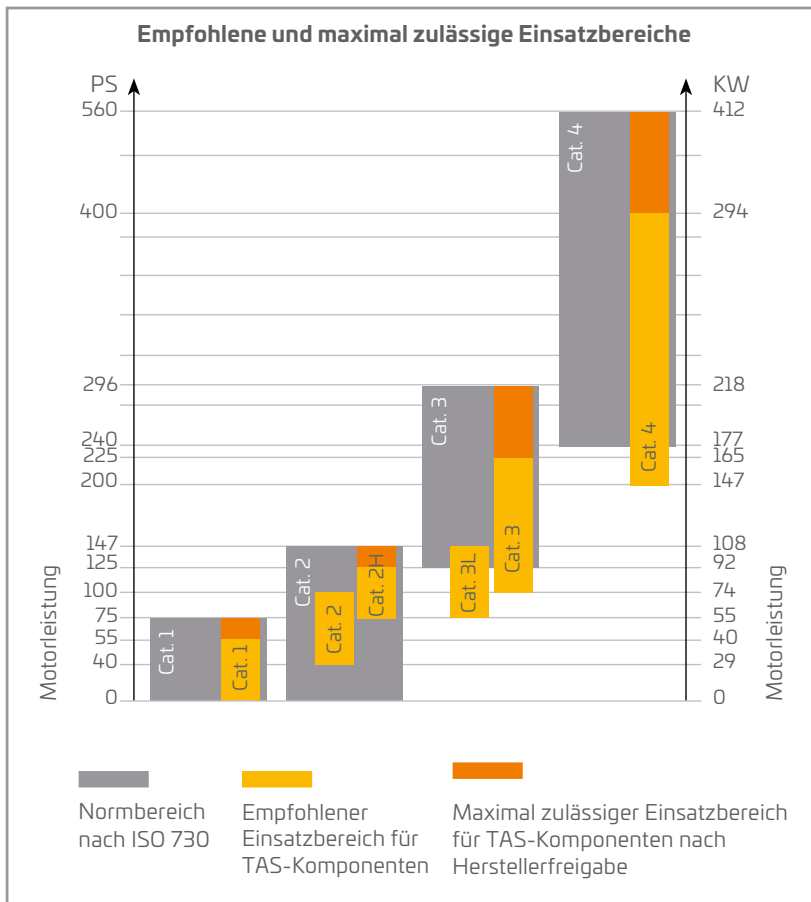
Bei der Entwicklung der TAS-Komponenten berücksichtigen wir daher alle Faktoren, die die landwirtschaftliche Praxis beeinflussen:

Dazu gehören beispielsweise der Trend zu größeren Betriebsflächen und Maschineneinsatzzeiten, das sich wandelnde Spektrum der Anbaukulturen sowie die zunehmende Forderung nach höherer Effizienz und geringeren Arbeitserledigungskosten. Dies hat konkrete Auswirkungen auf landtechnische Konzepte.

So sind in den vergangenen Jahren die Arbeitsbreiten und infolgedessen die Maschinengewichte kontinuierlich erhöht worden. Zudem steigen die Anforderungen an Anhänger- und Antriebssysteme. Neue Anhängerformen sind hinzugekommen.

Diesen Anforderungen stellt sich Walterscheid.

„Wir haben für jeden Anwendungsbereich das passende Konzept, sicher und abgestimmt auf die betriebsindividuellen Anforderungen in Lohnunternehmen und landwirtschaftlichen Betrieben.“



KUPPELN



Bleiben Sie doch sitzen!

Geräte bequem vom Traktorsitz aus an- und abzukuppeln: Die Walterscheid-Haken für Ober- und Unterlenker machen's möglich! Viele zeitaufwendige und gefährliche Arbeitsschritte zwischen Traktor und Gerät entfallen.

Die Walterscheid-Haken sind extrem belastbar, leicht zu bedienen und sicher. Sie sind aus hochfestem Stahl geschmiedet und speziell für die Aufnahme hoher Zug-, Druck- und Seitenkräfte ausgelegt. So halten sie allen im Arbeitsprozess auftretenden Belastungen zwischen Traktor und Gerät stand. Als Partner vieler Traktorenhersteller konstruiert und baut Walterscheid auch komplette Unterlenker mit Haken, Einschubenden oder Kugelenden.



DER UNTERLENKERHAKEN

Sichere Verriegelung – bequemes Handling

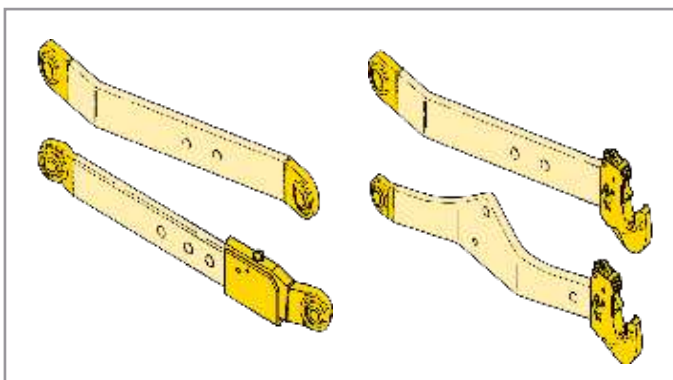
Der Haken öffnet sich niemals unbeabsichtigt. Die Verriegelung kann nur über den Öffnungshebel freigegeben werden: per Seil, von Hand oder in Zukunft per Schalter vom Traktorsitz aus.

Einfaches Ankuppeln

Der Unterlenkerhaken erleichtert das Ankuppeln: Spezielle Zentrierschrägen führen die geräteseitige Kugel sicher in das Hakenmaul hinein. Der Traktor muss nicht millimetergenau an die Kuppelpunkte der Maschine herangefahren werden.

Überlegene Bauweise

Der Haken ist schmal und kompakt gebaut. In dem geschlossenen Gehäuse ist die Mechanik stoß- und schmutzgeschützt untergebracht – sie besteht aus wenigen Einzelteilen. Der Verriegelungssatz kann mit herkömmlichem Werkzeug separat ausgetauscht werden, ohne dass der Unterlenker demontiert werden muss.



Sowohl die Unterlenkerhaken als auch die traktor- und geräteseitigen Kugelgelenkköpfe sind als Ersatzteile und zur Nachrüstung erhältlich.





DER OBERLENKERHAKEN

Mit dem Walterscheid-Oberlenkerhaken wird eine besonders sichere Verbindung von Traktor und Gerät hergestellt: Der Oberlenkerhaken umschließt die geräteseitige Kugel maximal, ein Verlust ist auch unter starker Belastung des Gesamtsystems unmöglich.

Die spezielle Sicherheitsverriegelung löst sich nicht selbsttätig, sondern kann nur per Seil vom Traktorsitz aus bzw. von Hand geöffnet werden. Neben den mechanischen Oberlenkern sind auch alle hydraulischen Oberlenker der Kategorien 2/63 bis 4/130 mit original Walterscheid-Haken ausgerüstet.

Mit Gewindeschaft stehen Haken in Cat. 1 – Cat. 4 zur Verfügung.

Es gibt den Oberlenkerhaken mit angeschmiedetem Gewindeschaft auch als Nachrüst- und Ersatzteil für Spindeloberlenker.

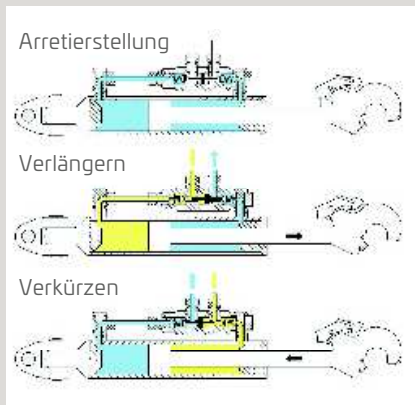


Walterscheid Zubehör – original bis ins Detail!

Verwenden Sie immer nur original Walterscheid-Zubehör, denn alle Walterscheid-Komponenten sind optimal aufeinander abgestimmt.

Kugelhülsen, Kugelfangprofile etc. in minderer Qualität stellen ein Sicherheitsrisiko dar, für das Walterscheid keine Gewährleistung übernimmt.

Im Vergleich	Kugelhülsen Standard	Kugelfangprofil	Klemmfangprofil	Distanzscheibe	Kugelhülsen Heavy Duty
Funktion Vorteile	Kugelhülse für die Standard 3-Punkt-Anwendungen. Kugelhülse kann auf Gerätebolzen frei drehen.	Kugelhülse für die meisten 3-Punkt-Anwendungen, mit integriertem Fangprofil zum besseren Ankuppeln. Kugelhülse kann auf Gerätebolzen nicht drehen.	Fangprofil zum besseren Ankuppeln der Kugelhülse. In Verbindung mit Standard- oder Heavy Duty-Kugelhülse. Kugelhülse kann auf Gerätebolzen frei drehen.	Distanzscheibe zur Verringerung des seitlichen Spiels bei Kugeln	Kugelhülse für schwere 3-Punkt-Anwendungen. Kugelhülse kann auf Gerätebolzen frei drehen.
Traktortypen	alle mit Fanghaken	alle mit Fanghaken	alle mit Fanghaken	alle	alle mit Fanghaken
Gerätetypen	alle 3-Punktgeräte	alle 3-Punktgeräte	alle 3-Punktgeräte Cat. 2 – 3, insbesondere schwere Aufsattelgeräte	alle 3-Punktgeräte	alle 3-Punktgeräte
Einsatz	leicht bis mittel	leicht bis mittel	mittel bis schwer	leicht bis mittel	mittel bis schwer
Bolzenlagerung	zweiseitig	einseitig	einseitig	einseitig/ zweiseitig	zweiseitig
Montage	Bolzen lösen und durch Kugelhülse montieren	Kugelfangprofil auf Bolzen aufstecken und mit Klappstecker sichern	Kugelhülse und Klemmfangprofil auf Bolzen aufstecken und mit Schrauben sichern („verklemmen“)	Distanzscheibe auf Bolzen aufstecken und mit Kugelhülse zusammen sichern	Bolzen lösen und durch Kugelhülse montieren

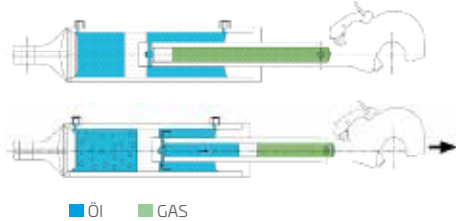


Zwillingsrückschlagventil – anwendungssicher und materialschonend!

Die Technik des hydraulischen Oberlenkers basiert auf einem doppelt wirkenden Zylinder mit Zwillingsrückschlagventil aus massivem Stahl. Dieses blockiert die eingestellte Oberlenkerlänge auch bei längeren Ruhephasen und verhindert die Übertragung von Stoßbelastungen auf die Traktorhydraulik.

INTEGRIERTER DÄMPFUNG

Neben den Standardfunktionen ist der gedämpfte hydraulische Oberlenker in der Lage, die Stöße, verursacht durch das Gerät während des Betriebes über unebene Flächen, zu absorbieren.



Geräte in Position!

Optimal justieren: Walterscheid-Oberlenker und -Hubstreben bringen Geräte in die richtige Arbeitsposition. Es gibt sie in verschiedenen Komfort- und Leistungsklassen – zugeschnitten auf die unterschiedlichen Bedürfnisse der Landwirtschaft.

Während mechanische Oberlenker mit Haken oder Kugelgelenkkopf per Hand auf das richtige Maß eingestellt werden müssen, sind hydraulische Oberlenker besonders komfortabel zu bedienen: Vom Traktorsitz ist der Oberlenker auf die gewünschte Länge einstellbar – egal ob mit angebautem Gerät oder ohne. Führende Hersteller rüsten ihre Traktoren auch mit Walterscheid-Hubstreben aus, die für die richtige Verbindung zwischen Hubwelle und Unterlenker sorgen. Sie bewegen die Unterlenker und dienen zur Einstellung der Gerätequerneigung.

HYDRAULISCHE OBERLENKER FÜR ALLE LEISTUNGSBEREICHE

Das Sortiment hydraulischer Oberlenker von Walterscheid deckt die unterschiedlichen Anforderungen der modernen Landwirtschaft vollständig ab. Kernelemente aller hydraulischen Oberlenker von Walterscheid sind neben hochwertigen Zylindern und speziellen Dichtungssystemen, der original Walterscheid-Haken und das entspernbare Zwillingsrückschlagventil.

HYDRAULISCHER OBERLENKER MIT INTEGRIERTER DÄMPFUNG

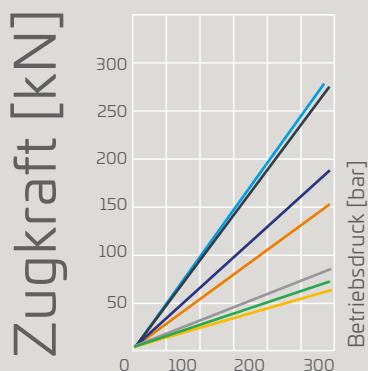
Funktion:

- ▶ Stoßbelastungen, verursacht durch das Gerät, werden absorbiert
- ▶ Hydraulische Oberlenker mit Stoßdämpfer sind mit Standardoberlenkern austauschbar und können ohne zusätzliche Komponenten installiert werden
- ▶ Die Installation erfordert keine speziellen Bauteile oder zusätzlichen Bauraum im Vergleich zu einem hydraulischen Standardoberlenker
- ▶ Positionierung vom Anbaugerät während des Betriebs
- ▶ Sichere Arbeitsstellung ohne kontinuierliche hydraulische Betätigung des Rückschlag-Ventils

Vorteile:

Stoßbelastungen durch ein „springendes“ Gerät sind isoliert vom Traktor, dadurch:

- ▶ Bessere Fahrleistungen durch optimierten Bodenkontakt der Vorderachse: sichere Fahrbedingungen, erhöhte Griffbarkeit, höhere Produktivität
- ▶ Verbessertes Fahrkomfort
- ▶ Geringerer Verschleiß der Bauteile



Leistungsbereiche	mit Kugelgelenkkopf	mit Gabelgelenkkopf	Gabelgelenkkopf mit Dämpfung
HOL Cat. 2/63	<90 PS / <66 kW	<100 PS / <74 kW	—
HOL Cat. 3/70	<140 PS / <103 kW	<150 PS / <110 kW	—
HOL Cat. 3/90	—	<250 PS / <184 kW	—
HOL Cat. 4/120	—	<400 PS / <254 kW	—
HOL Cat. 3/70DS	—	—	<150 PS / <110 kW
HOL Cat. 3/105DS	—	—	<200 PS / <147 kW
HOL Cat. 4/130DS	—	—	<400 PS / <254 kW

HYDRAULISCHE OBERLENKER

Hydraulische Oberlenker mit	KUGELGELENKKOPF	GABELGELENKKOPF	GABELGELENKKOPF mit integrierter Dämpfung
Lieferbar mit unterschiedlichen Anschlussmaßen und Verstellbereichen	Cat. 2/63 Cat. 3/70	Cat. 2/63 Cat. 3/70 Cat. 3/90 Cat. 4/120*	Cat. 3/70DS Cat. 3/105DS Cat. 4/130DS
Ausgestattet mit original Walterscheid-Haken	✓	✓	✓
Bedienkomfort durch Seil	✓	✓	✓
Großes Zubehörspektrum	✓	✓	✓
Lange Lebensdauer	✓	✓	✓
Bauteile separat austauschbar	✓	✓	✓
Schutz des Ventilblocks durch verstärkte Spezialbügel		✓	✓
Optional auch mit integriertem Ventilblock		** ✓	
Komplett ausgestattet mit Markierungsstange und -aufkleber, Kugel, Seil, Bügel und traktorseitigem Halter		✓	✓
Vielseitig im Einsatz durch auswechselbaren Gabelgelenkkopf		✓	✓

* optional auch mit geräteseitigem Kugelgelenkkopf Cat. 4/3 verfügbar ** Cat. 3/90

SPINDELOBERLENKER

- ▶ Ausgestattet mit original Walterscheid-Haken
- ▶ Spezielle Verdrehsicherung gegen ungewollte Längenänderung
- ▶ Vielseitig einsetzbar durch unterschiedliche Anschlussmöglichkeiten
- ▶ Großes Spektrum an Längen und Verstellbereichen
- ▶ Lange Lebensdauer durch Korrosionsschutz und Schmiermöglichkeit
- ▶ Für alle Traktortypen erhältlich
- ▶ Alle Einzelbauteile als Ersatzteile oder zur Nachrüstung erhältlich



Wichtiger Hinweis:

Einige Traktortypen gewährleisten in der traktorseitigen Aufnahme nicht genügend Freiraum für Oberlenker mit Kugelgelenkkopf. In diesen Fällen sollten Oberlenker mit Gabelgelenkkopf eingesetzt werden.





Stabilität mit Komfort!

Jeder Landwirt kennt den Schreckmoment, wenn Arbeitsgeräte in engen Straßen oder schwierigem Gelände ausschwenken. Ein pendelndes Gerät kann in Sekunden großen Sachschaden anrichten: an parkenden Autos, Häusern oder am eigenen Fuhrpark. Im schlimmsten Fall kommt es zu Personenschäden. Deshalb ist eine gute Stabilisierung der Unterlenker und somit des kompletten Gespanns bei Transport- und Arbeitsfahrten unerlässlich – zur eigenen und der Sicherheit anderer.

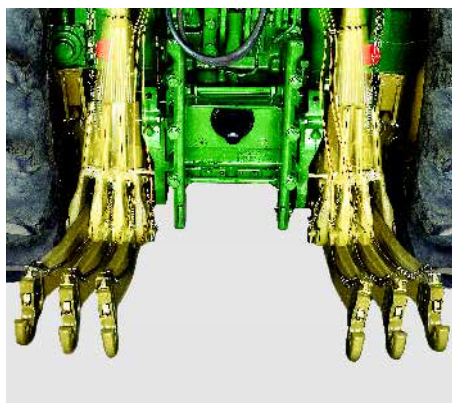
Die heute weit verbreiteten Lösungen wie Ketten und Einfachstreben müssen bei angebautem Gerät per Hand im Gefahrenbereich hinter und unter dem Traktor bedient werden. Das ist nicht nur umständlich und zeitraubend, sondern auch gefährlich. Die Folge: In der Praxis werden solche Stabilisierungen häufig nicht benutzt, Unfälle und höherer Verschleiß von Dreipunktgestänge und Reifen in Kauf genommen.

Nur komfortabel zu bedienende und zuverlässig funktionierende Stabilisierungen werden im landwirtschaftlichen Alltag auch wirklich eingesetzt. Die Stabilisierungssysteme ASST-B und HGST von Walterscheid funktionieren nicht nur automatisch, sie erleichtern zusätzlich sogar viele Arbeitsschritte im Feld. Walterscheid bietet die automatische Seitenstrebe ASST-B und – für zum Beispiel schwere Geräte oder schwierige Hanglagen – die hydraulisch gesteuerte Seitenstrebe HGST an.

Beiden Systemen liegt ein hoher Anspruch an Komfort und Sicherheit zugrunde.

Anforderungsprofil an moderne Stabilisierungen

- ▶ Sichere Transportfahrt
- ▶ Stabilität in der Hanglage
- ▶ Automatischer Wechsel zwischen Starr- und Schwimmstellung
- ▶ Kein Handling im Gefahrenbereich hinter und unter dem Traktor bei angebautem Gerät
- ▶ Sicheres Spurhalten auch in schwierigem Gelände
- ▶ Bequemes Ankuppeln durch einfache Spreizmaßeinstellung
- ▶ Geringe Schmutzanfälligkeit
- ▶ Reduzierung des Verschleißes am Dreipunktgestänge
- ▶ Stabilisierung unabhängig von der Hubstrebenlänge



Schwimmstellung



Starrstellung

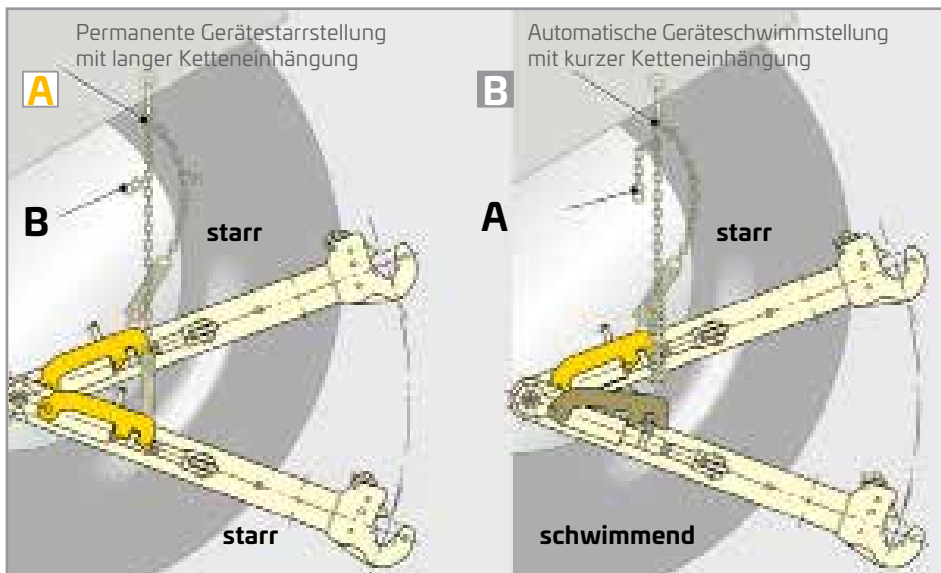
EINFACH UND SCHNELL NACHRÜSTBAR: STABILISIEREN: ASST-B



Automatische Seitenstrebe ASST-B

Die automatischen Seitenstreben stabilisieren jeden Unterlenker gegen Zug- und Druckkräfte und somit auch das angebaute Gerät. Im Arbeitsprozess wird beim Heben und Senken des Gerätes automatisch zwischen Starr- und Schwimmstellung gewechselt. Beim Heben wandert das Gerät durch die Mitte, wo es sicher einrastet und ab sofort stabil bleibt.

Ab welcher Hubhöhe stabilisiert werden soll, wird mittels Längenverstellung der Ketten außerhalb des Gefahrenbereichs hinter dem Traktor voreingestellt und kann so allen Geräten und Anwendungsfällen angepasst werden.



Starrstellung



Schwimmstellung

Spreizmaß

Die Einstellung des Unterlenkerspreizmaßes erfolgt mit wenigen Handgriffen stufenlos durch Verdrehen der Gabelstange. Ein ungewolltes Verstellen des Spreizmaßes ist aufgrund der speziellen Konstruktion ausgeschlossen.

Produktmerkmale ASST-B

- ▶ Automatischer Wechsel zwischen Starr- und Schwimmstellung beim Heben und Senken des Krafthebers
- ▶ Stabilisierung wird mittels einer Ketteneinhängung eingestellt, ohne dass der Gefahrenbereich betreten werden muss
- ▶ Einfaches An- und Abkuppeln: Spreizmaß der Unterlenker wird federnd auf dem einmal eingestellten Abstand gehalten
- ▶ Automatische Entsperrung beim Absenken des Gerätes vereinfacht Arbeitsgänge auf dem Feld
- ▶ Erhöht die Verkehrssicherheit bei Transportfahrten
- ▶ Nachrüstsystem zum Selbsteinbau für über 300 Traktorentypen

Achtung:

Achten Sie bei allen Stabilisierungen stets auf eine saubere Einstellung des Spreizmaßes.

Fehleinstellungen können zu erhöhtem Verschleiß an den Stabilisierungen oder den Unterlenkerhaken führen!

STABILISIEREN: HGST



Die hydraulisch gesteuerte Seitenstrebe HGST

Die HGST ist bei einigen Traktoren-Herstellern als Serienoption verfügbar, kann an vielen Traktoren aber auch mit Load-Sensing-System nachgerüstet werden. Der Anbau kann von Ihrem Walterscheid Service-Partner durchgeführt werden. Er berät Sie gern.

Für höchste Ansprüche: hydraulisch gesteuerte Seitenstrebe HGST

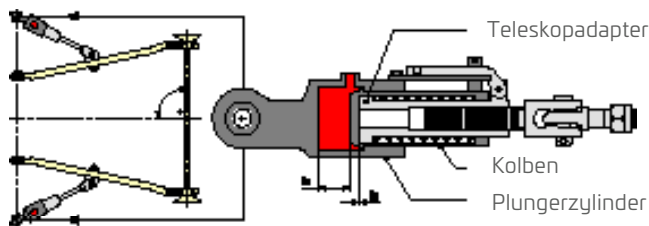
Mit der hydraulisch gesteuerten Seitenstrebe HGST wird das Dreipunktgestänge des Traktors und somit das Gerät in jeder frei wählbaren Hubhöhe automatisch zentriert und stabilisiert. Bedient wird die HGST vom Traktorsitz aus über eine Steuerelektronik: Per Drehknopf oder der Bordelektronik wird die Aushubhöhe, ab der stabilisiert werden soll, stufenlos eingestellt. Die Seitenstreben drücken das Gerät aktiv völlig ohne Stöße in die gewünschte Mittenposition und stabilisieren es absolut spielfrei. Das System ist lastunabhängig schaltbar. Das individuelle Spreizmaß wird vor dem Ankuppeln eingestellt und deckt so alle Anforderungsbereiche ab.

Produktmerkmale HGST

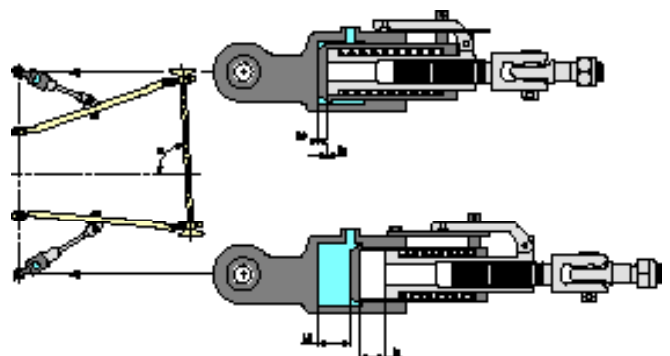
- ▶ Automatischer Wechsel zwischen Starr- und Schwimmstellung beim Heben und Senken des Krafthebers
- ▶ Permanente Starr- oder Schwimmstellung jederzeit möglich
- ▶ Komfortable Steuerung vom Traktorsitz
- ▶ Zentriert aktiv und stabilisiert absolut spiel- und stoßfrei
- ▶ Minimiert den Verschleiß an Dreipunktgestänge und Reifen
- ▶ Bietet höchste Sicherheit am Hang und auf der Straße
- ▶ Vereinfacht und rationalisiert Arbeiten in schwierigem Gelände
- ▶ Integration in den Hydraulikkreislauf des Traktors, ohne ein Steuerventil zu belegen



Unterlenkerstarrstellung – Druck auf beiden Zylindern



Unterlenkerschwimmstellung – beide Zylinder drucklos



STABILISIEREN: HVST

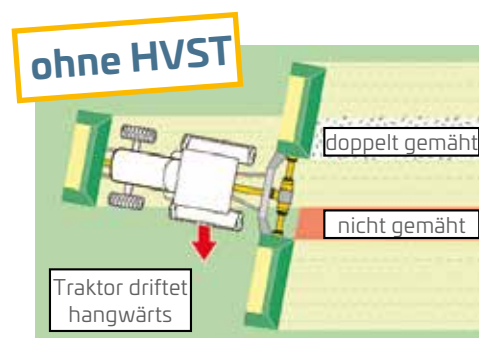
Das Dreipunktgestänge seitlich verschieben: hydraulisch verstellbare HVST

Mit der hydraulisch verstellbaren Seitenstrebe HVST ist es möglich, das komplette Dreipunktgestänge inkl. Anbaugerät während der Fahrt seitlich um bis zu 25 cm zu versetzen – und damit, z. B. bei Mähkombinationen, den Überschnitt bei wegdriftenden Traktoren sicherzustellen. Bei extremen Geländebedingungen hält zwar die ASST-B oder die HGST das Anbaugerät in absolut spielfreier Mittenposition, aber sie können nicht verhindern, dass Traktor und Anbaugerät zusammen abdriften. Um dies auszugleichen, haben die Walterscheid-Ingenieure eine Lösung entwickelt: die HVST.

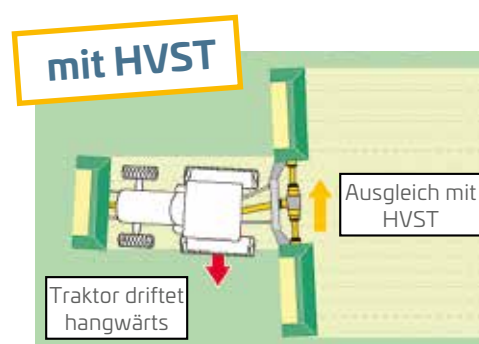


Die HVST kann im gleichen Bauraum wie die automatische Seitenstrebe montiert werden, daher können auch Komponenten wie z. B. Laschen aus dem Baukasten der ASST zum Einsatz kommen.

Im Gegensatz zur HGST ist kein Load-Sensing-System erforderlich und es ist nur ein Zylinder notwendig. Es werden einfach zwei Schläuche an ein doppelt wirkendes Steuerventil angeschlossen und die HVST wird von der Kabine aus komfortabel und sicher bedient.



Musterbildung beim Mähen und Hängen ohne HVST



Ausgleich des Fehlschnitts mit HVST: Es entsteht eine gleichmäßige Mähfläche

Im Vergleich	ASST-B	HGST	HVST
Gelände/Einsatz	Für alle Gelände- und Straßenfahrten	Für alle Gelände, besonders in Hanglagen und bei längeren Straßenfahrten	Für alle Gelände, besonders in Hanglagen und Kurven bei Gerätekombinationen
Prinzip	Automatisch mechanisch	automatisch/hydraulisch ohne Steuerventil zu belegen	manuell/hydraulisch über vorhandenes Steuerventil
Vorteile	Einfach durchschaubare Technik, automatischer Wechsel, Schwimm-/Starrstellung, spielfreie Fahrt	Vollautomatischer Wechsel von Schwimm-/Starrstellung, absolut spielfreie Fahrt selbst in extremen Hanglagen, minimiert Verschleiß an Reifen und Dreipunktgestänge	Gleicht Fehlschnitt/Fehlstellen aus durch seitliches Verschieben des Dreipunktgestänges oder Geräte, die nachgeführt werden sollen (Reihenkulturen)
Komfort	Für alle Anwendungen einfach zu verstellen	leicht bis mittel	Steuerung vom Traktorsitz
Traktortypen	möglich bei über 300 Typen	Alle Typen mit Load-Sensing Hydraulik	analog ASST-B
Anbaugeräte	alle	alle	Mähwerkskombinationen, Geräte für Reihenkulturen, etc.
Montage-Voraussetzung	Selbsteinbau/Werkstatt	Werkstatt, Load-Sensing-System	Selbsteinbau/Werkstatt

DIE AUTOMATISCHE BOLZENKUPPLUNG KU 2000

Die automatische Bolzenkupplung Typ KU 2000 ist eine selbsttätige Anhängerkupplung. Das Kuppeln erfolgt nach dem Hebelauslösesystem. Das heißt, das Auslösen des Kuppelvorgangs erfolgt durch Einfahren einer Zugöse in das Fangmaul und Zurückdrücken des Auslösehebels.

Wesentliche Merkmale sind:

- ▶ Das Maul besteht aus hochfestem geschmiedetem Stahl.
- ▶ Ein frei drehbarer Kuppelbolzen sorgt für einen geringen und gleichmäßigen Verschleiß.
- ▶ Es erfolgt eine lange Führung des Kuppelbolzens und ein schneller Schließvorgang.
- ▶ Zwei von beiden Seiten sichtbare Sicherungsbolzen vermeiden Stoßbelastungen auf die Hubmechanik.
- ▶ Das Einrasten des Kuppelbolzens erfolgt nicht über Kraftschluss, sondern über Formschluss.
- ▶ Gleichmäßiges Drehmoment beim Öffnen, was optimal für Fernbedienungen geeignet ist.
- ▶ Der separate Kupplungskopf ist gegossen und kann im Ersatzteillfall unabhängig vom Maul getauscht werden.

Alle Kupplungen werden standardmäßig mit einem Kuppelpunkt ausgeliefert, der für 40er Zugösen optimiert ist. Auf Kundenwunsch sowie für regionale Besonderheiten können Kupplungen auch für alle auf dem Markt befindlichen Zugösen mit anderen Kuppelpunkten geliefert werden.



KUGELPRODUKTE

Mehr Komfort an Kugelhangungen – die Kugelkupplung 80.

Die Kugelhangung bietet zahlreiche Vorteile. So konnen vor allem hohe Stutzlasten ubertragen werden. Zudem besteht eine spielfreie Verbindung zwischen Traktor und Gerat.

Alle manuell betatigten Kugelkupplungen sind mit einem werkzeuglos einstellbaren Niederhalter ausgestattet!

Technikvorteile der Kugelkupplung 80 Produkte auf einen Blick

- ▶ Der Niederhalter ist seitlich schwenkbar und sorgt fur ausreichend Baufreiraum zum Ankuppeln. Geschmiedete Niederhalter sorgen fur die Aufnahme von noch hoheren negativen Lasten. Einzigartig ist, dass der Niederhalter ohne Werkzeug einstellbar ist.
- ▶ Die Kugelkupplung 80 ist mit Passung eingepresst und nicht geschraubt. So ist ein Ausreien am Kugelschaft theoretisch nicht moglich. Die Kugel kann im Verschleifall ausgetauscht werden.
- ▶ Zugosen verfugen uber ausreichend Freiraum. Dadurch entsteht eine noch groere Winkelbeweglichkeit uber Norm ISO 24347 hinaus im Vergleich zur Gussherstellung

Im Vergleich zu marktublichen Kalotten werden die Walterscheid-Kalotten ausschlielich geschmiedet. Durch dieses Fertigungsverfahren entsteht ein noch geringerer Verschlei und es sind Stutzlasten bis 4,5 t moglich. Um eine Schmierung im gekuppelten Zustand zu ermoglichen, befindet sich das Schmierkreuz im Inneren der Kalotte.

ZUGEINRICHTUNGEN GERATESEITIG

Gerateseitig bestens verbunden.

Neben verschiedenen Flanschvarianten sind auch Einschwei- und Winkelzugosen lieferbar.



Flanschkueln KFD



Kugelbalken KBa



Niederhalter



Kupplungsbock KK



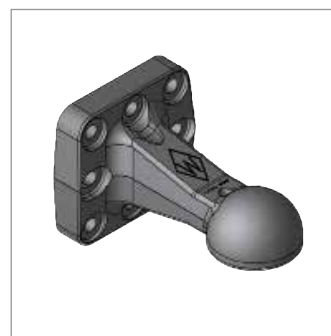
Kugelinneiteil KI



Kugelbock KB



Ringzugosen mit Flansch



Zugkalotte 80

KUPPLUNGSBÖCKE

Kupplungsböcke von Walterscheid bestechen durch ihre breite Produktvarianz.

Dazu gehören folgende Sortimente:

- ▶ Kurze und lange Kupplungsböcke
- ▶ Kupplungsböcke mit Kugelkupplung 80 und Fangeinrichtung
- ▶ Kupplungsböcke mit Piton-Fix
- ▶ Kupplungsböcke mit Zugpendelstütze



Kupplungsbock mit Piton-Fix – F



Kupplungsbock mit
Zugpendelstütze – VZP



Kupplungsbock kurz – K



Kupplungsbock lang – L



Kupplungsbock mit
Kugelkupplung 80 – KK

ZUBEHÖR UND KOMPONENTEN

Walterscheid bietet umfassendes Zubehör an.

Dazu gehören folgende Sortimente:

- ▶ Zwanglenkungsbauteile für Kupplungsböcke, Kugelbalken und Kugelböcke
- ▶ Ersatzteile und Sonderlösungen wie Kugelaufsätze, Zugpendelaufsätze, Kupplungsplatten, Kugeltraversen und ein breites Produktspektrum an geräteseitigen Zugeinrichtungen



Kugelbalken mit Zwanglenkung



Für jedes Anhängertechnikproblem die richtige Lösung – unsere Fachingenieure helfen Ihnen gerne weiter.



Kupplungsbock mit abgesenkter
Zwanglenkung

WALTERSCHEID INSIDE –

Unsere Antriebs-, Anhänge- und Anbausysteme sorgen für mehr Effizienz bei Landmaschinen.

Innovationen und Technologie von Walterscheid, wie beispielsweise der hydraulische Oberlenker mit integrierter Dämpfung, sorgen für Effizienzsteigerung in der Landtechnik. Darüber hinaus verbessern unsere Produkte die Sicherheit und den Komfort und tragen damit nachhaltig zur Produktivitätssteigerung bei.

- ▶ **ZUKUNFT** DENKEN.
- ▶ **IDEEN** ENTWICKELN.
- ▶ **TECHNOLOGIE** LEBEN.
- ▶ **HERAUSFORDERUNGEN** MEISTERN.



Walterscheid
– das Original