

TAS-TINr. 13_01_D

Hydraulischer Oberlenker HOLHS D-90 Cat. 3 mit integriertem Rückschlagventil

Die neuen hydr. Oberlenker mit integriertem Rückschlagventil können nun überall dort eingesetzt werden, wo äußere Einflüsse dazu führen, dass hydr. Oberlenker mit angebautem Rückschlagventil beschädigt werden. Die neuen hydr. Oberlenker mit integriertem Rückschlagventil und die hydr. Oberlenker mit angebautem Rückschlagventil haben identische Anschluss- und Längenmaße. Bei den hydr. Oberlenker mit integriertem Rückschlagventil kann der Schlauchanschluss sowohl von rechts als auch von links erfolgen. Hierzu sind nur wenige Handgriffe nötig (siehe Bildfolge 1 bis 3).

Neue Ausführung mit integriertem Rückschlagventil

HOLHS D-90 CAT. 3 (kurz)



HOLHS D-90 CAT. 3



Heutige Ausführung mit angebautem Rückschlagventil

HOLHS C-90 CAT. 3 (kurz)



HOLHS C-90 CAT. 3



Bild 1
Schlauchanschluss rechts

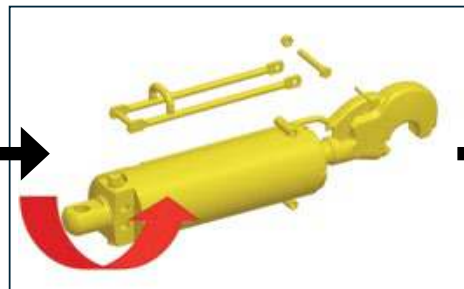


Bild 2
1. Halter abschrauben
2. Zylinder zur Position des Hakens 180° drehen
3. Halter wieder anschrauben

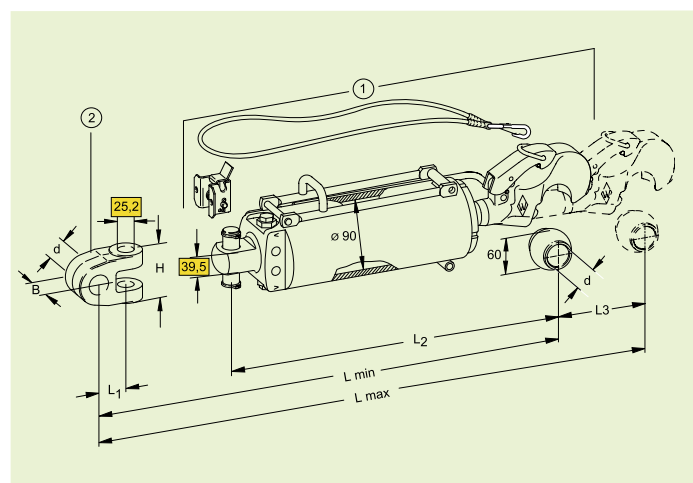


Bild 3
Schlauchanschluss links

HOLHS D-90 CAT. 3 (KURZ)

(BIS 147KW/200PS)

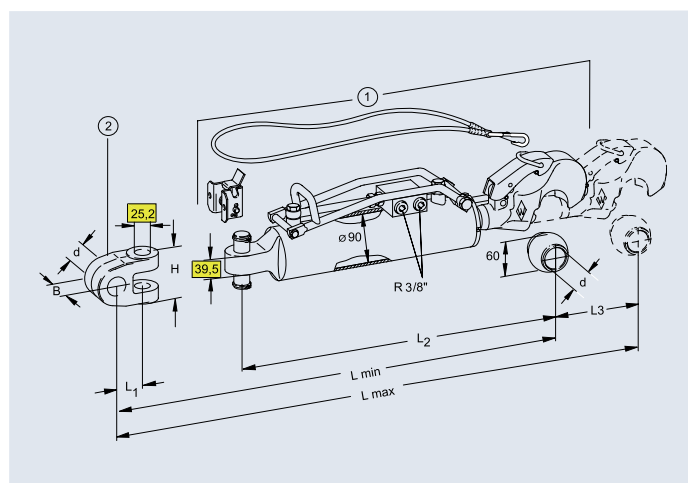
HUB = 185 MM (L3)



HOLHS C-90 CAT. 3 (KURZ)

(BIS 147KW/200PS)

HUB = 185 MM (L3)



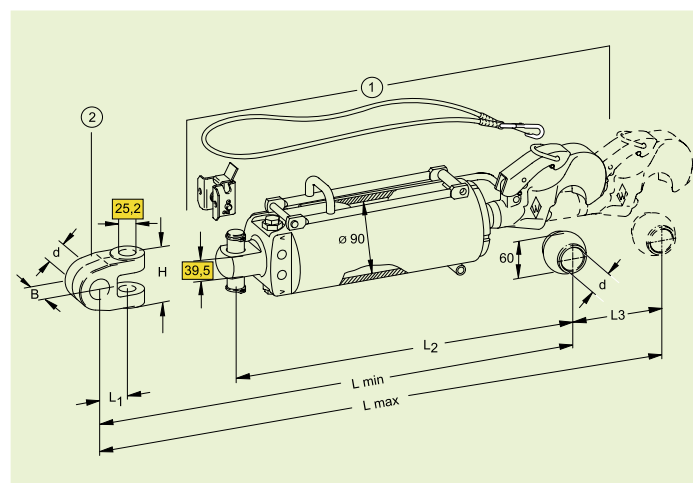
Pos.-Nr.	Benennung	Typ	L1	d	L2	L3	Lmin	Lmax	B	H	Bestell-Nr.
			[mm]	[mm]	[mm]	[mm]	[mm]	[mm]	[mm]	[mm]	
1	HOLHS D-90 kurz	Cat. 3			562	185					1206176
1	HOLHS C-90 kurz	Cat. 3			562	185					1309538
+	+										+
2	Gabelkopf	Cat. 3	63	25,7			625	810	51	86,9	1306372
		Cat. 3	63	28,2			625	810	51	86,9	1306406
		Cat. 3	63	32,3			625	810	51	86,9	1306399
		Cat. 3	63	35,2			625	810	51	86,9	1309181
		Cat. 3	63	37,3			625	810	51	86,9	1309125
		Cat. 3	100	25,7			662	847	51	86,9	1309341
		Cat. 3	100	28,2			662	847	51	86,9	1309143
		Cat. 3	100	32,3			662	847	51	86,9	1308016
		Cat. 3	100	35,2			662	847	51	86,9	1309144
Cat. 3	100	37,3			662	847	51	86,9	1309126		

HINWEIS: Hydraulischer Oberlenker (HOLHS) und Gabelkopf müssen separat bestellt werden!

HOLHS D-90 CAT. 3

(BIS 147KW/200PS)

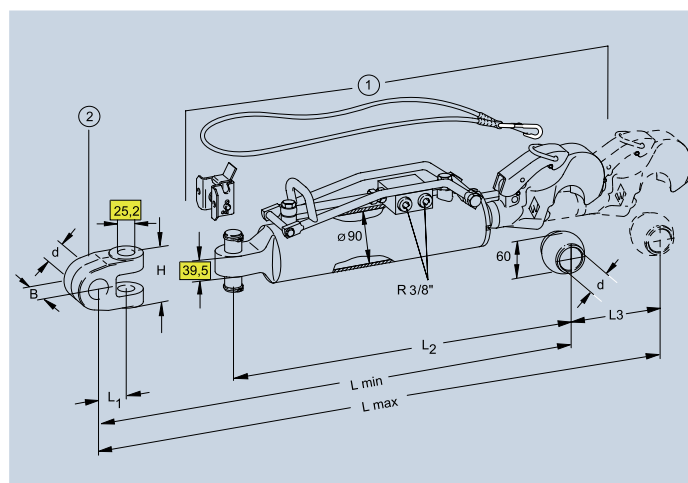
HUB = 250 MM (L3)



HOLHS C-90 CAT. 3

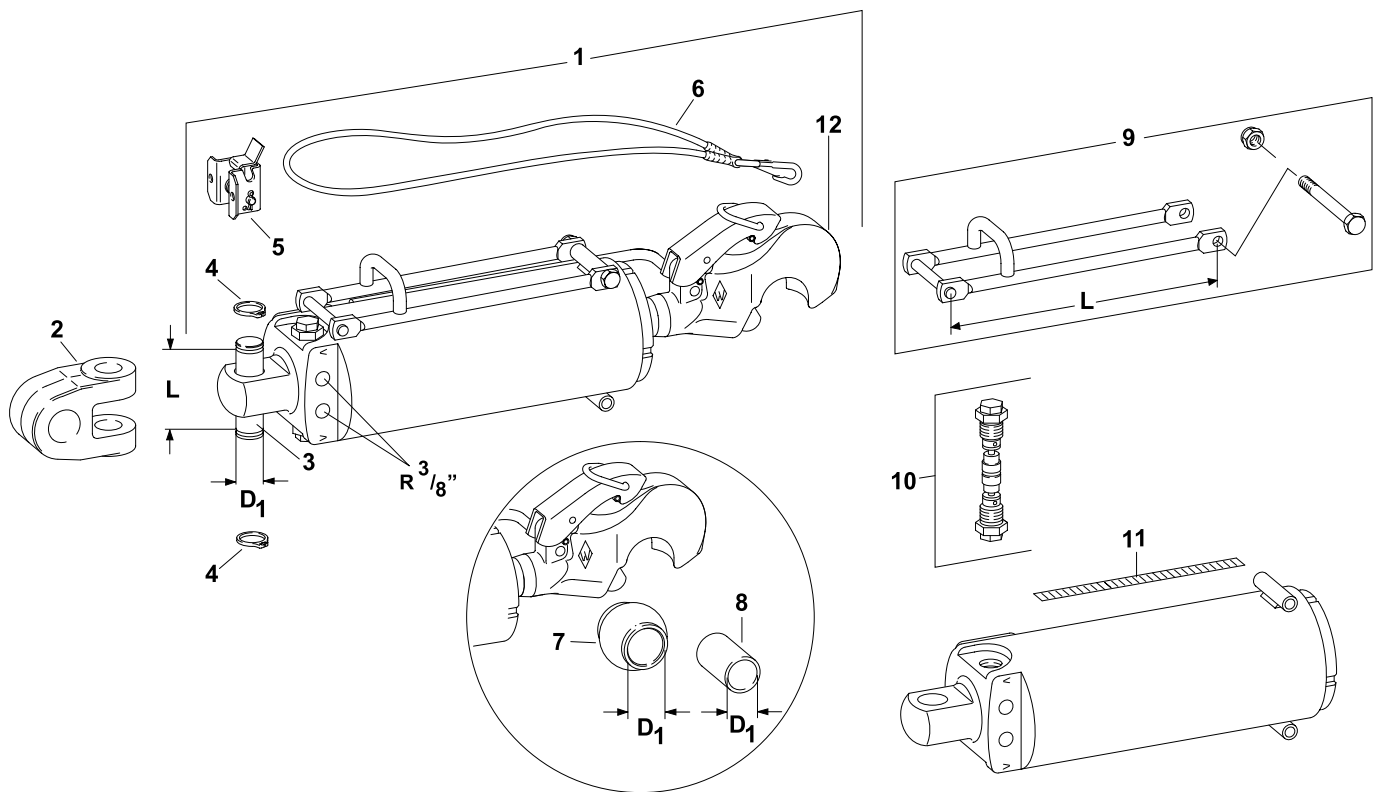
(BIS 147KW/200PS)

HUB = 250 MM (L3)



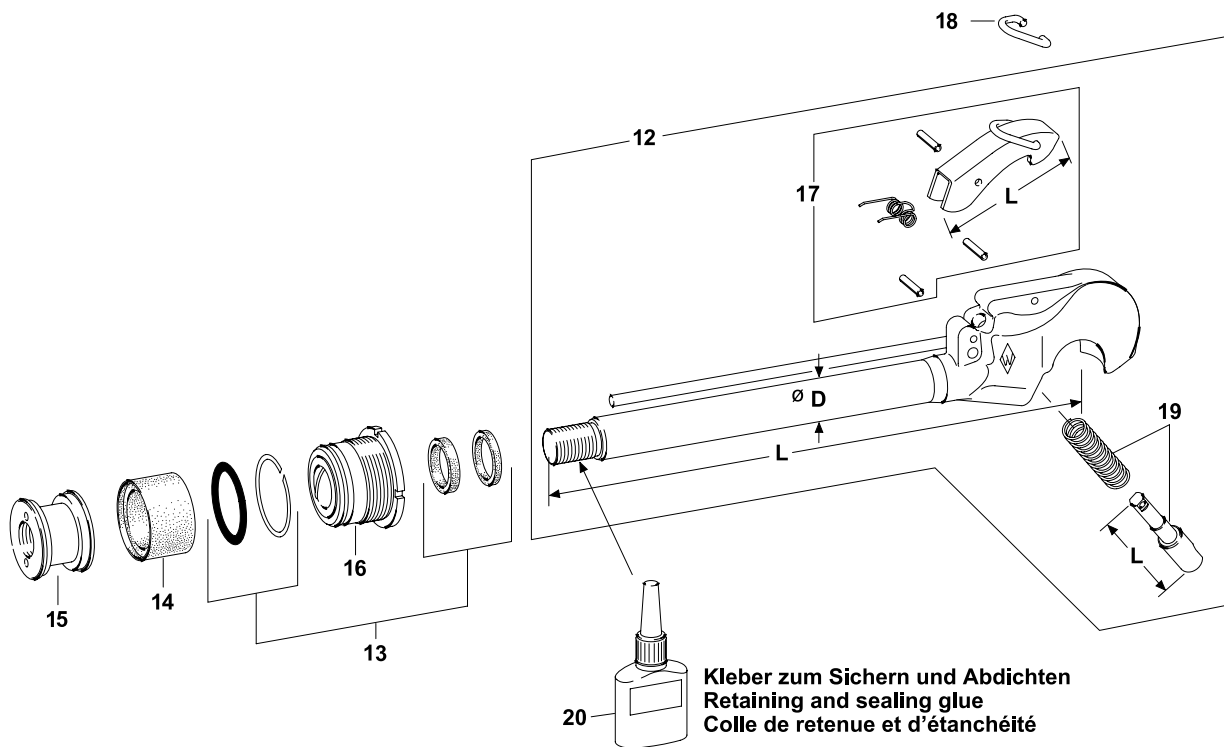
Pos.-Nr.	Benennung	Typ	L1	d	L2	L3	Lmin	Lmax	B	H	Bestell-Nr.
			[mm]	[mm]	[mm]	[mm]	[mm]	[mm]	[mm]	[mm]	
1	HOLHS D-90	Cat. 3			637	250					1206177
1	HOLHS C-90	Cat. 3			637	250					1309539
+	+										+
2	Gabelkopf	Cat. 3	63	25,7			700	950	51	86,9	1306372
		Cat. 3	63	28,2			700	950	51	86,9	1306406
		Cat. 3	63	32,3			700	950	51	86,9	1306399
		Cat. 3	63	35,2			700	950	51	86,9	1309181
		Cat. 3	63	37,3			700	950	51	86,9	1309125
		Cat. 3	100	25,7			737	987	51	86,9	1309341
		Cat. 3	100	28,2			737	987	51	86,9	1309143
		Cat. 3	100	32,3			737	987	51	86,9	1308016
		Cat. 3	100	35,2			737	987	51	86,9	1309144
		Cat. 3	100	37,3			737	987	51	86,9	1309126

HINWEIS: Hydraulischer Oberlenker (HOLHS) und Gabelkopf müssen separat bestellt werden!



HOLHS D-90 CAT.3

Pos.-Nr.	Benennung	Typ	D ₁	L	Hub	Techn. Angabe	Norm	Agraset	Bestell-Nr.
			[mm]	[mm]	[mm]				
1	Oberlenker								-
2	Gabelkopf								-
3	Bolzen		Ø 25	87		Ø 25x87			1308609
4	Sicherungsring					25x2	DIN 471		1702048
5	Halterung								1308347
6	Betätigungsseil					L = 1750			1307612
7	Kugelhülse	Cat. 3 / 2	Ø 25,7			Ø 60xØ 25,7			1099044
7		Cat. 3	Ø 32,2			Ø 60xØ 32,2			1099043
7		Cat. 3 HD	Ø 32,2			Ø 60xØ 32,2			1202484
8	Reduzierhülse	Cat. 1 / 2	Ø 19,4			Ø 25xØ 19,4			1082649
8		Cat. 2 / 3	Ø 25,7			Ø 32xØ 25,7			1305278
9	Halter kpl.			285				392	1206089
9				340				393	1206092
10	Rückschlagventil kpl.								1206097
11	Markierungsaufkleber					L = 181			1309530
11						L = 241			1305934



HOLHS D-90 CAT.3

Pos.-Nr.	Benennung	Typ	D	L	Hub	Techn. Angabe	Agraset	Bestell-Nr.
			[mm]	[mm]	[mm]			
12	Kolbenstange kpl.	D-90 Cat. 3	40	462	185	M34x2		1206099
12		D-90 Cat. 3	40	537	250	M34x2		1206101
13	Dichtungssatz	D-90 Cat. 3					362	1309540
14	Kolbendichtung	D-90 Cat. 3				$\varnothing 90$		1309525
15	Kolben	D-90 Cat. 3				M34x2		1309523
16	Zylinderdeckel	D-90 Cat. 3				M94x2		1309524
17	Öffnungshebel-Satz	D-90 Cat. 3		86			312	1306841
18	Bügel							1099015
19	Sperrbolzen kpl.	D-90 Cat. 3		119			315	1305765
20	Kleber					Omnifit seal 58H		1304833

WALTERSCHEID

WALTERSCHEID GMBH

Hauptstraße 150

D-53797 Lohmar

Tel.: +49 (0) 2246 12-0

Fax: +49 (0) 2246 12-3501

www.walterscheid.com



Walterscheid
das Original

WALTERSCHEID

HYDRAULISCHER OBERLENKER mit integriertem Rückschlagventil

