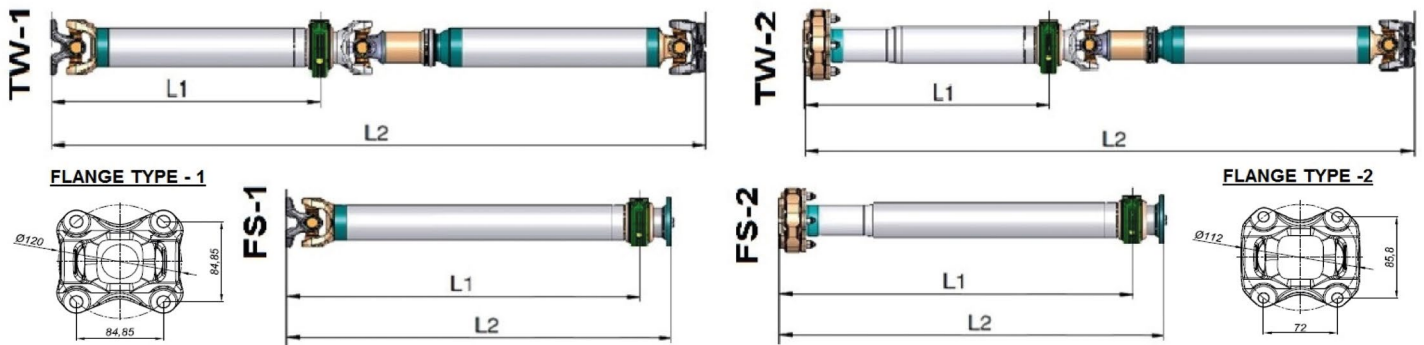




Als Ihr verlässlicher Partner für Neufertigung, Austausch sowie Reparatur und Wartung von Kardanwellen können wir Ihnen **ab sofort** auch Hauptantriebswellen für die neuen Baumuster VW Crafter / MAN TGE in OE Qualität als Neuteil für den Ersatzbedarf anbieten.

**UNTENSTEHENDE SACHNUMMERN SIND AB LAGER VERFÜGBAR:**



OHP-Nr.	Vergl.-Nr.	Typ	Lz [mm]
315459	2N0 521 101 J	FS-2	1271
315460	2N0 521 102 AF	TW-2	2272,6
315461	2N0 521 102 AJ	TW-1	2696



Wir freuen uns auf Ihre Anfragen. Bitte sprechen Sie uns an. Ihr Uni-Cardan<sup>®</sup> Team.  
E-Mail: [customerservice.duesseldorf@walterscheid.com](mailto:customerservice.duesseldorf@walterscheid.com) | Tel.-Nr.: 0800 – 165 65 00