

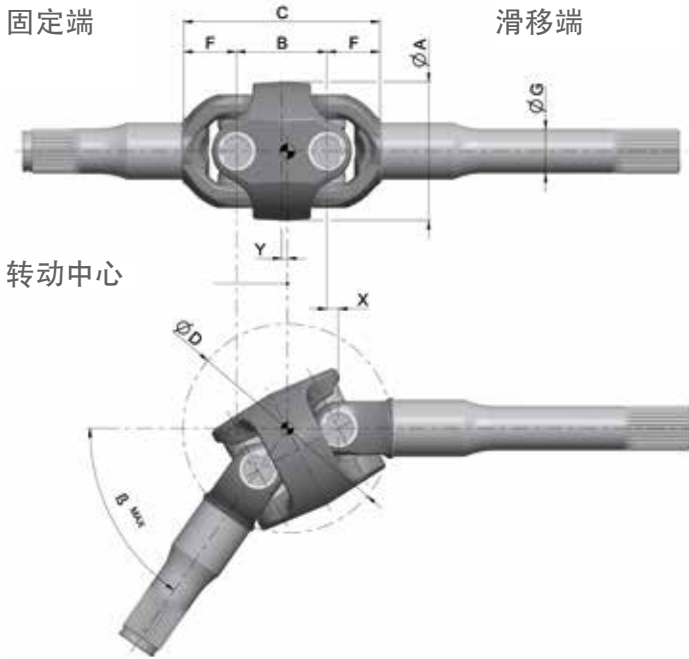


双联万向节传动轴 产品目录

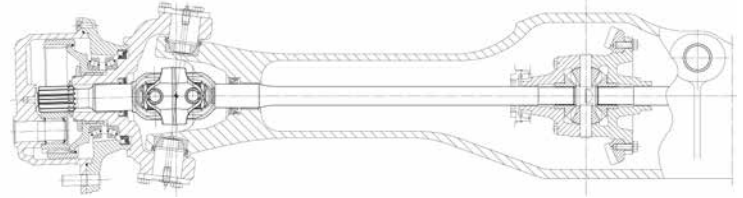
应用于转向和驱动功能的车桥，船舶的尾舵驱动，及特种车辆



B-系列



用于农用拖拉机和工程机械的车桥
双联万向节 B系列



Y = 与转动中心的偏移量

为了减少转动的不均匀性并达到最大转角，万向节的转动中心必须向固定端移动距离Y。

X = 达到最大转角 β_{max} 时的位移

在双联万向节转向时，传动轴会在轴向上发生位移。当决定花键的有效长度和轴承座的设计尺寸时，必须将该位移X考虑在内。



尺寸型号	T_{max}	β_{max}	$\varnothing A_{max}$	B	C_{min}	F_{min}	$\varnothing G_{min}$	$\varnothing D$	Y	X
	[Nm]	[deg]	[mm]							
B300	1550	52°	85.8	56	120	32	27	128	3.15	6.30
		55°		57	123	33		131	3.63	7.26
		60°		57	127	35		134	4.41	8.82
B310	2300	52°	96.3	62	134	36	31	145	3.49	6.98
		55°		64	138	37		148	4.07	8.15
		60°		64	142	39		151	4.95	9.90
B320	3400	52°	110.3	70	152	41	35	163	3.94	7.88
		55°		72	156	42		166	4.58	9.17
B330	5100	52°	127.5	81	173	46	40	186	4.56	9.12
		55°		83	177	47		190	5.28	10.57
B340	7500	52°	142	92	198	53	45	212	5.17	10.35
		55°		94	204	55		216	5.98	11.97
		60°		94	208	57		220	7.27	14.54

T_{max} = 不包含轴的部分时万向节零件的最大功能扭矩。

G = 等同于调质钢在 $R_m \geq 930N/mm^2$ 时的轴径。

D = 在最大转角时所需要的空间。

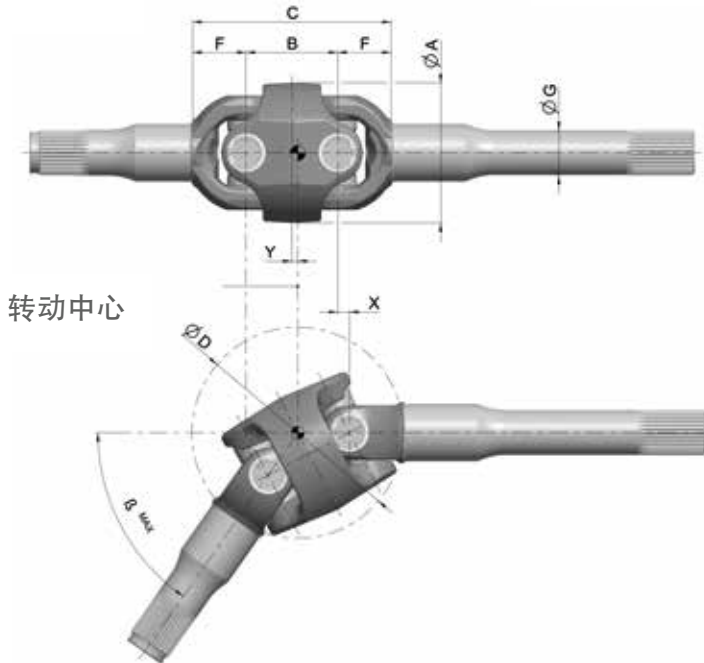
β = 最大转角。

当随着转向角变大时，双联万向节的传动能力会减小。请咨询我们的工程师，见图表“传动能力/转向角”

B3000系列

固定端

滑动端



双联万向传动轴B3000系列：
无需额外空间即可大幅提高扭矩

不变空间，更大扭矩：
全新B3000系列双联万向传动轴

B3000系列双联万向传动轴可在不增加所需空间的同时大幅提高扭矩，可高达20%。空间相等的条件下，全新的 B3000系列万向节应用于车桥时能比原有的 B300系列传递更大的扭矩。传递相同扭矩条件下，B3000系列紧凑的结构允许车桥结构体积更小、重量更轻，由此大幅减少车体重量。

车体结构的轻量化有利于车辆更灵敏地对驾驶员的加速和减速操作做出响应。车辆制造商希望提高可用扭矩，但提高扭矩往往需采用体积和质量更大的部件，通常导致双联万向传动轴和车桥重量的增加。

幸运的是，B3000系列双联万向传动轴在所需空间相等的条件下具有更大的扭矩能力，不必使用体积更大的车桥，因此不会增加车辆的重量和制造成本。

型号	T_{max}	β_{max}	$\varnothing A_{max}$	B	C_{min}	F_{min}	$\varnothing G_{min}$	$\varnothing D$	Y	X
	[Nm]	[deg]	[mm]							
B3300	1900	55° 60°	85.8	57 57	123 127	33 35	29	131 134	3.63 4.41	7.26 8.82
B3310	2800	55° 60°	96.3	64 64	138 142	37 39	33	148 151	4.07 4.95	8.15 9.90
B3320	4100	55°	110.3	72	156	42	37	166	4.58	9.17
B3330	6000	55°	127.5	83	177	47	42	190	5.28	10.57

T_{max} = 不带轴时万向节组件的最大功能扭矩

G = 等同于调质钢在抗拉强度大于或等于930牛/平方毫米时的轴径

D = 在最大偏转角时所需空间

β = 最大偏转角

随着偏转角的增大，双联万向节的传动能力会减弱，详情请咨询我们的工程师。请参考“传动能力/偏转角”关系图！

万特赛传动系统(中国)有限公司
江苏省太仓市广州东路188号17幢
电话: +8613774211137 | +86(0)512-53581800
邮箱: service.china@walterscheid.com

WALTERSCHEID

WAL 10 CNH 0920 A4 - PDF