

## Innovationen für mehr Sicherheit!

Die Nockenschaltkupplung K68 / EK68 zeichnet sich durch ein neues Konstruktionsprinzip aus, das auf der langjährigen Erfahrung und bewährten Technik von Walterscheid aufbaut.

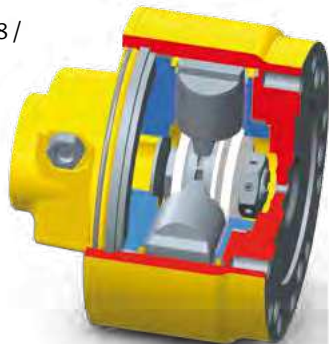
Durch ein neues Lagerkonzept wird eine deutlich verbesserte Laufruhe bis 1.000 U/min erreicht. Das Schmierstoffvolumen wurde erhöht, und eine verbesserte Dichtung sorgt dafür, dass

- ▶ der Fettverlust
- ▶ die Verschmutzungsgefahr
- ▶ der Verschleiß an den Nocken und
- ▶ der Wartungsaufwand

gegenüber der K64 / EK64 deutlich reduziert sowie

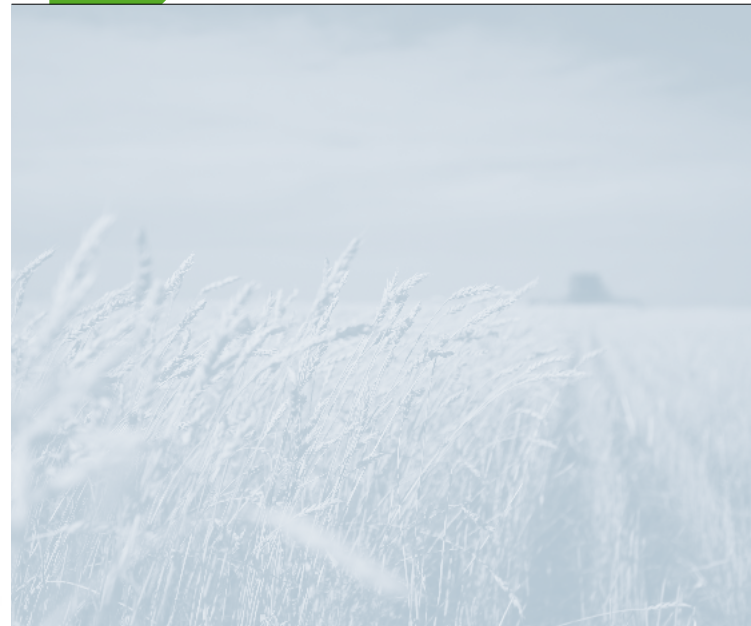
- ▶ die Lebensdauer der gesamten Kupplung verlängert und
- ▶ die Einsatzsicherheit erhöht werden.

Die Nockenschaltkupplung K68 / EK68 bietet somit das optimale Sicherheitskonzept für den Einsatz in modernen Rundballenpressen, Ladewagen und Kreiseleggen mit hohen Betriebsleistungen und großen Arbeitsbreiten.



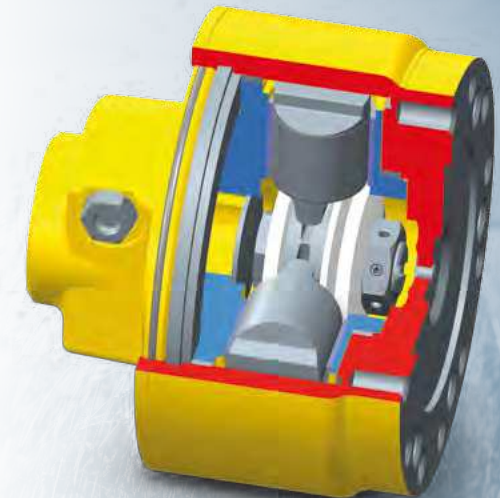
Clutches >

## NOCKENSCHALTKUPPLUNG K68 / EK68



Clutches >

## NOCKENSCHALTKUPPLUNG K68 / EK68



# DIE K68 / EK68 – NOCKENSCHALKUPPLUNG

– das Beste für Ihre Landmaschine!

Mit Nockenschaltkupplungen von Walterscheid GmbH werden Landmaschinen optimal vor Überlastungen geschützt.

Dadurch werden Maschinenausfälle, Stillstandzeiten oder Reparaturen vermieden. In der Praxis treten Überlastungen vor allem durch Beschleunigungen, wie beim Anfahren der Landmaschine, bei sehr großen Betriebsbelastungen durch zu hohe Arbeitsgeschwindigkeit sowie bei Blockaden durch Fremdkörper auf.

In den Nockenschaltkupplungen von Walterscheid greifen federvorgespannte Nocken radial in spezielle Nuten des Kupplungsgehäuses ein und gewährleisten damit die Übertragung der zulässigen Leistung.

Bei Überschreitung des max. zulässigen Kupplungsdrehmomentes werden die Sperrkörper gegen eine Federkraft nach innen gedrückt. Die Kupplung schaltet ab und unterbricht den Kraftfluss der Gelenkwelle. Erst nach der Reduzierung der Betriebsdrehzahl auf die deutlich geringere Einschaltdrehzahl der Kupplung rutschen die Nocken automatisch wieder in die Nuten des Kupplungsgehäuses und gewährleisten somit minimale Spitzenbelastungen beim Wiedereinschalten der Kupplung.

Die Nockenschaltkupplungen sind jeweils für eine Drehrichtung (rechts/links) ausgelegt.

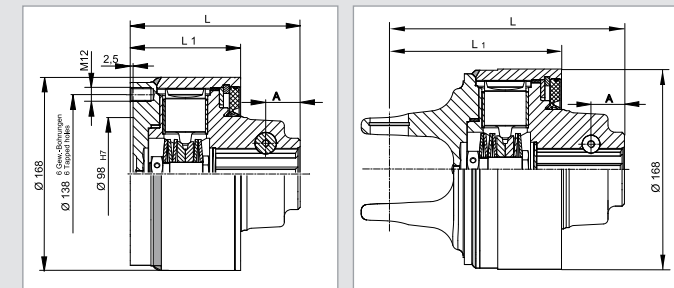
## TECHNISCHE DATEN

K68 / EK68

Kupplungstyp	Baugröße*	L	L <sub>1</sub>
<b>EK68 / 22</b>		148	95
<b>EK68 / 24</b>		148	96
<b>K68 / 22</b>	2300	197	145
	2400	197	145
	2500	204	152
	2600	202	150
<b>K68 / 24</b>	2300	197	145
	2400	198	146
	2500	205	153
	2600	203	151
	2700	233	181

Nockenschaltkupplung für Rechts- oder Linksdreh Sinn lieferbar.

\* Bei Kupplungsauslegung zulässiges Drehmoment der Gelenkwelle beachten.

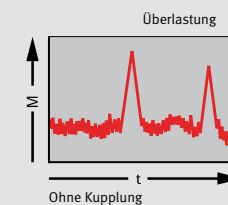


EK68 / 22 | EK68 / 24

K68 / 22 | K68 / 24

Nabenprofil	Maß A
KNP 1 3/8 (6); ZNP 1 3/8" (21)	28
KNP 1 3/4 (6); ZNP 1 3/4" (20)	30

### OHNE KUPPLUNG



### MIT NOCKENSCHALKUPPLUNG

