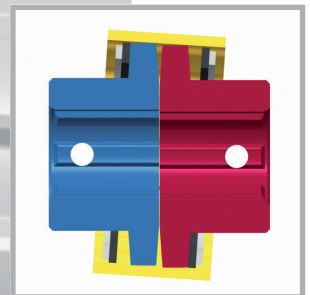
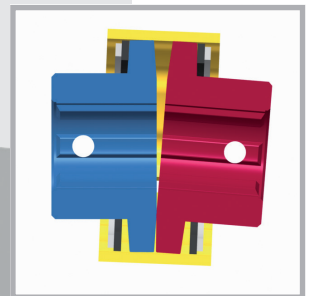
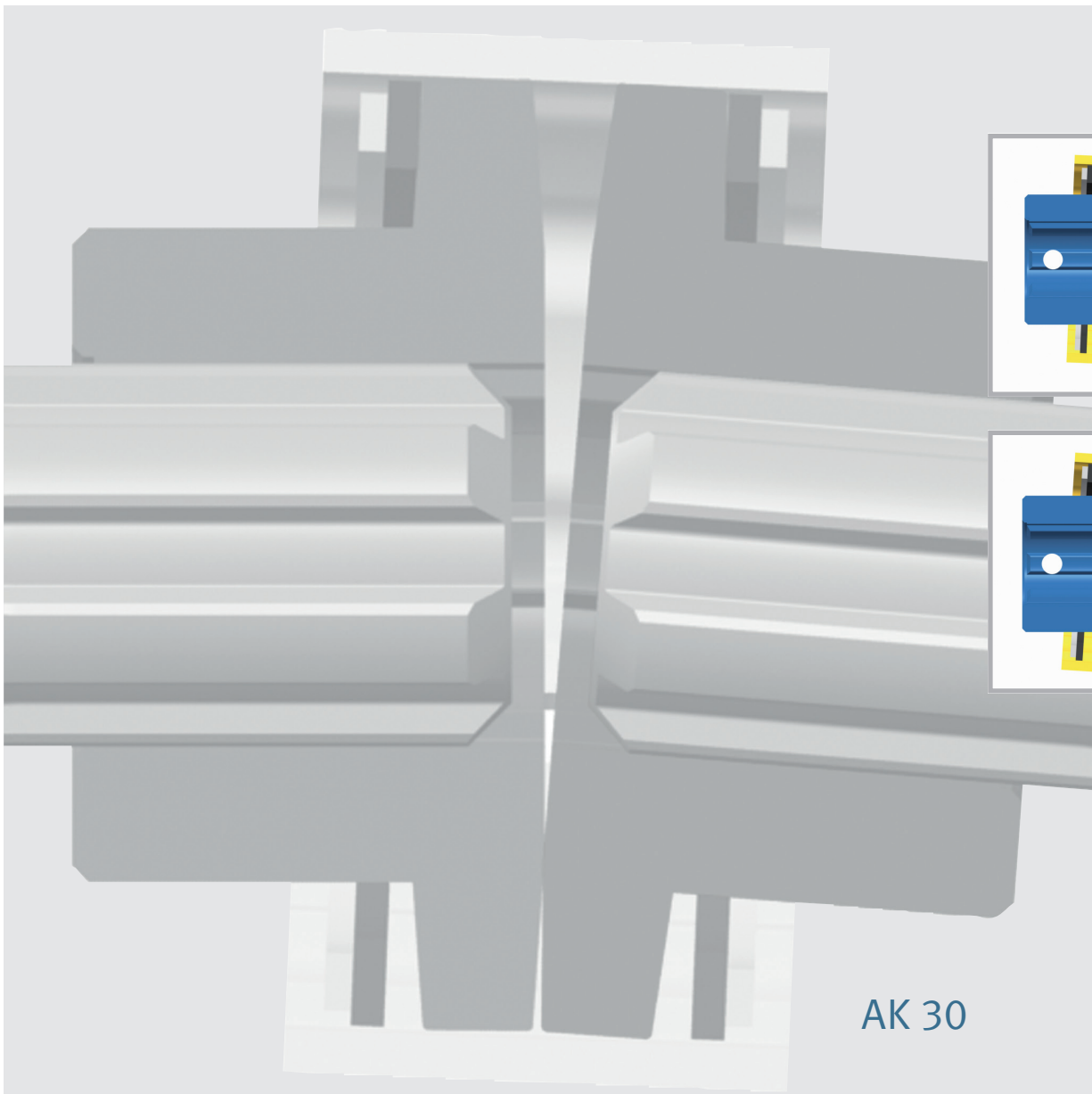


AUSGLEICHSKUPPLUNG

SELF-ALIGNING COUPLING

LIMITEUR DE COMPENSATION



AK 30

Anwendung:

Wenn zwei Getriebe miteinander verbunden werden, sollten bewegliche Verbindungselemente genutzt werden, um Verspannungen zu vermeiden. In der Regel werden dazu Gelenkwellen oder Doppelgelenke verwendet. Ist der Abstand zwischen den Getriebezapfen zu gering, kommen häufig auch Kettenkupplungen zum Einsatz. Diese sind jedoch in ihrer Bewegungsfreiheit eingeschränkt. Walterscheid bietet hier die Verbindungskupplung AK 30 als Lösung an. Diese Kupplung lässt einen Winkelfehler von $\pm 2^\circ$ zu. Das Prinzip basiert auf zwei Mitnehmern, die auf den Profilzapfen befestigt werden. Als Verbindung dient das Sternratschenrohr aus der Baureihe K 30.

Die Ausgleichskupplung ist besonders geeignet für die Anwendung in Ladewagen, Stallungsstreuern, Mulchern und Vorsätzen.

Application:

When two gearboxes are connected to each other, flexible connecting elements should be used in order to avoid mechanical stresses. Cardan shafts or double joints are generally used for this purpose. Chain couplings are also often fitted if the distance between the gearbox input/output shafts is too small. However, their freedom of movement is limited. The solution offered by Walterscheid in such cases is the AK 30 self-aligning coupling. This coupling permits an angular error of $\pm 2^\circ$. The principle is based on two drivers that are fitted on the stub shafts. The tube used for the K 30 series radial pin clutch serves as the connecting element.

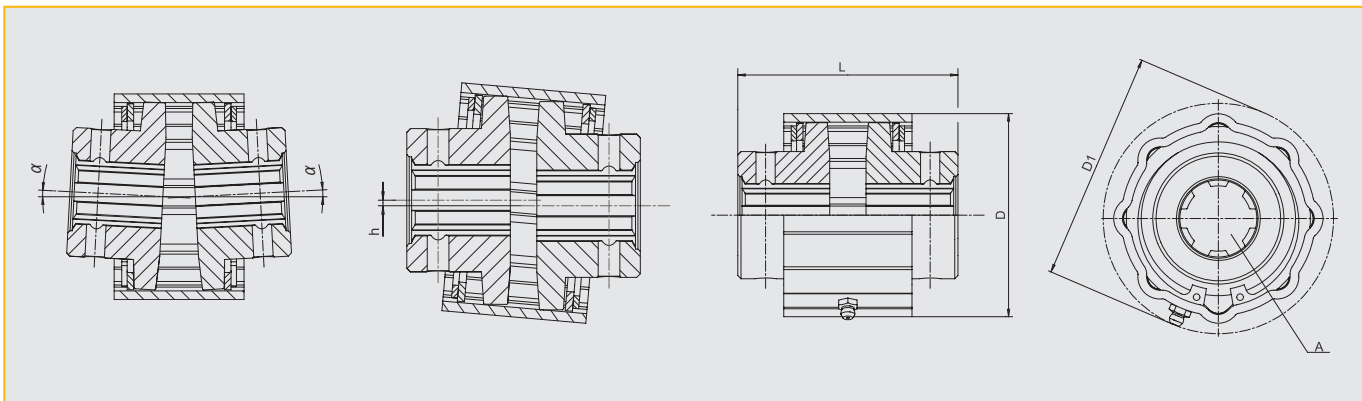
The self-aligning coupling is particularly suitable for use on loading wagons, manure spreaders, cutters and headers.

Application :

Lorsque deux boîtiers sont reliés ensemble, il convient de profiter des éléments de liaison mobiles pour éviter toute forme de distorsion. Pour ce faire, on utilise en règle générale des transmissions ou des joints doubles. Si l'intervalle entre les prises de force dépendant de la boîte de vitesse est trop faible, on utilise souvent des limiteurs à chaînes. Ces derniers ont cependant une mobilité limitée. Walterscheid propose donc le limiteur de liaison AK 30 comme solution. Ce limiteur admet un défaut angulaire de $\pm 2^\circ$. Le principe est basé sur deux mâchoires fixées sur la prise de force profilée. En l'occurrence, le tube limiteur à cames en étoile de la série K 30 fait figure d'élément de liaison.

Le limiteur de compensation convient particulièrement pour une application dans les remorques auto-chargeuses, épandeurs de fumier, broyeurs et équipements de récolte.

Technische Daten / Technical data / Données techniques



Typ Type Désignation	Streckgrenze Yield strength Limite élastique	dynamisches Drehmoment Dynamic torque Couple dynamique	Drehzahl Speed (rpm) Régime de rotation	Winkelversatz Angular offset Décalage angulaire	Achsversatz Shaft offset Décalage axial	Einbaulänge Installation length Longueur totale			
	MP [Nm]	MP [Nm]	n [upm]	α	h [mm]	L [min]	D 1 [mm]	D [mm]	A
AK 30	5000	1500	1000	$\pm 2^\circ$	abhängig von Gehäuselänge dependent on housing length en fonction de la longueur du boîtier	89	104	95	1 3/8-6; 1 3/8-21; 1 3/4-6; 1 3/4-20

LGW 491 D/GB/F/1113 AK1-1

Abweichende Spezifikationen (Drehzahl, Länge, Profil) auf Anfrage.
 Other specifications (rpm speed, length, profile) on request.
 Spécifications dérogatoires (régime de rotation, longueur, profil) sur demande.

Konstruktionsänderungen vorbehalten. Produkte nur für den bestimmungsgemäßen Einsatz verwenden. Haftung nur für gleichbleibende Qualität. Nachdruck, auch auszugsweise, nur mit schriftlicher Genehmigung der Walterscheid GmbH gestattet.

We reserve the rights to change design without prior consultation. Use products only for specified applications. We only guarantee a constant quality. Reproduction, even in part, is only authorized with the written consent of Walterscheid GmbH.

La société se réserve le droit de modifier ses produits et leurs caractéristiques à tout moment et sans préavis. N'utiliser les produits que pour des applications spécifiées. Nous n'assurons qu'une continuité de qualité. Tout droit de reproduction, même partielle, réserve sauf accord écrit de la Sté Walterscheid GmbH.